

Zespół Szkół Techniczno-Weterynaryjnych
im.Bohaterów Westerplatte w Trzcianie
36-071 Trzciana 193

Trzciana 01.07.2021r.

Specyfikacja
na wykonanie mebli
oraz na wykonanie półek wiszących na ścianę
do pokoiów internatowych według załączników

1. meble wykonane z płyty meblowej melaminowanej (kolor jasny popiel) oraz półek wiszących na ścianę (kolor olcha)
2. krawędzie boczne oklejone PCV w kolorze płyty
3. uchwyty oraz zawieszania firmy FGV metalowe
4. półki wiszące na ścianę w ilości 191 sztuk – rys. 1
5. meble – rys. 2 – 6
6. meble należy wykonać zgodnie z załączonymi rysunkami

Warunki:

Meble będą wykonane z materiałów własnych, zgodnie z załączonym schematem.

- Oferty należy złożyć do dnia 14.07.2021r do godz. 12.00 w sekretariacie
- Otwarcie ofert nastąpi w dniu 14.07.2021r do godz. 12.15
- Przy otwarciu oferty mogą być obecne zainteresowane strony.
- Termin wykonania 16.08.2021r.
- Meble wykonane z innych materiałów lub w inny sposób nie będą przyjęte.
- Wybrana zostanie oferta, która za wykonanie w/w robót zaproponuje najniższą cenę, wykonana z materiałów o parametrach zgodnie ze specyfikacją warunków zamówienia.

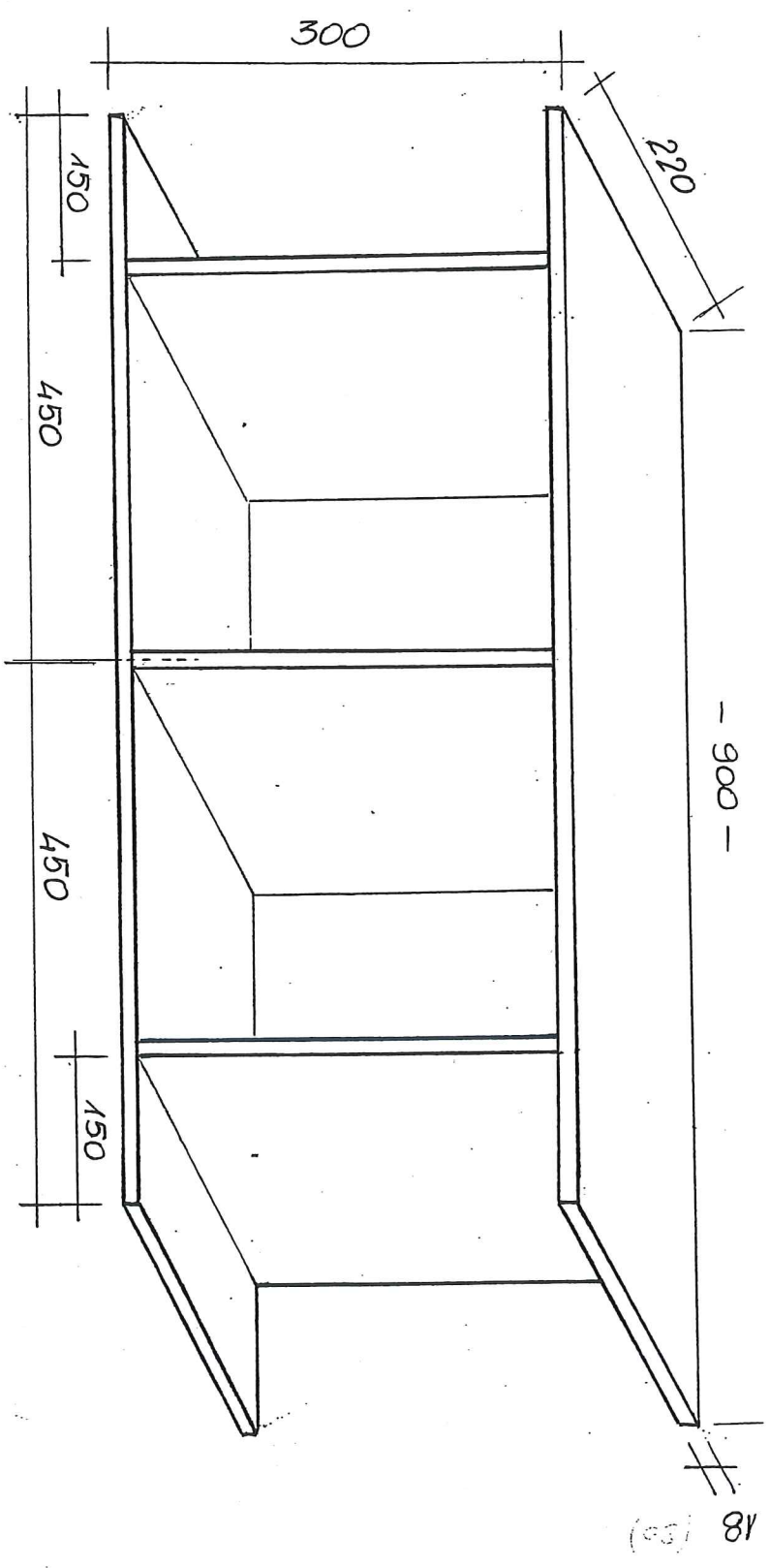
Wszelkie informacje dotyczące indywidualnego obmiaru mebli udziela p. Jan Krupa w godz. 08.00 do 14.00

Godziny pracy sekretariatu od poniedziałku do piątku w godz. 07.00 – 15.00
Telefon kontaktowy :178514077 lub 512-473-795

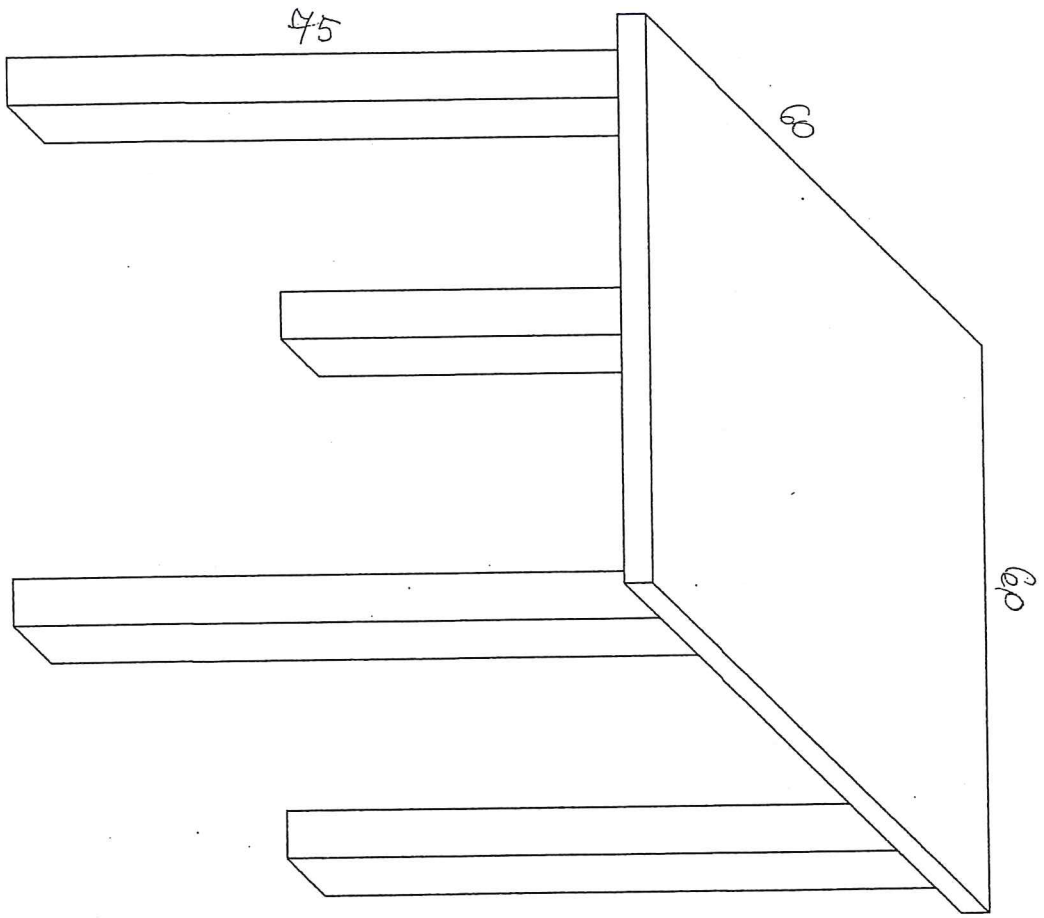
DYREKTOR ZESPOŁU SZKÓŁ
TECHNICZNO-WETERYNARYJNYCH

mgr inż. Janusz Jakubek

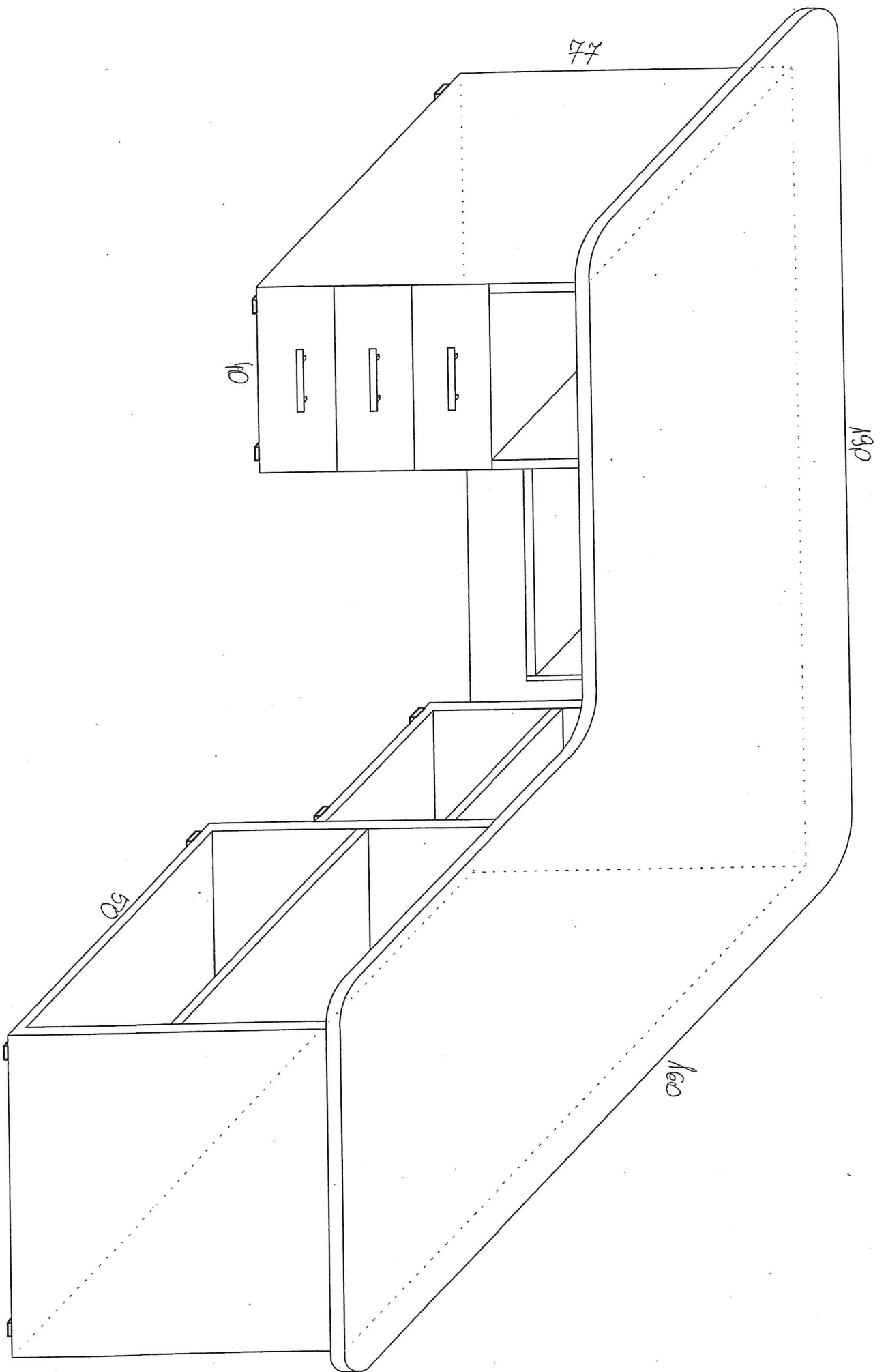
Rys. 1.

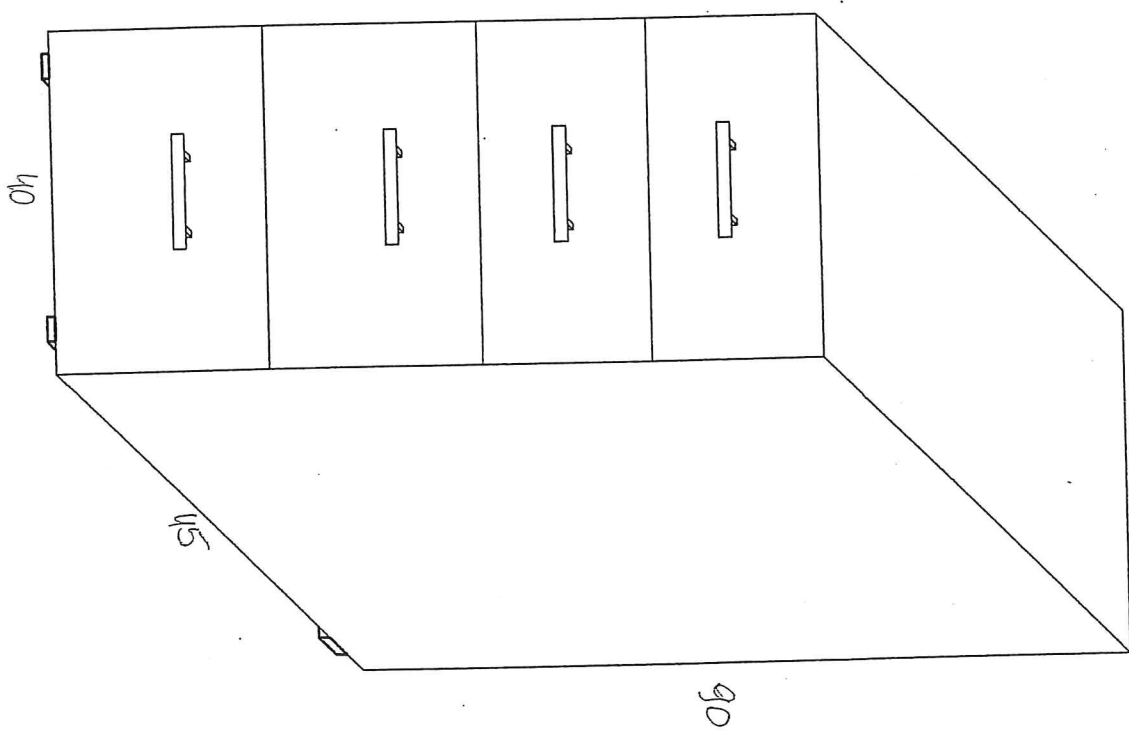


Rys. 2

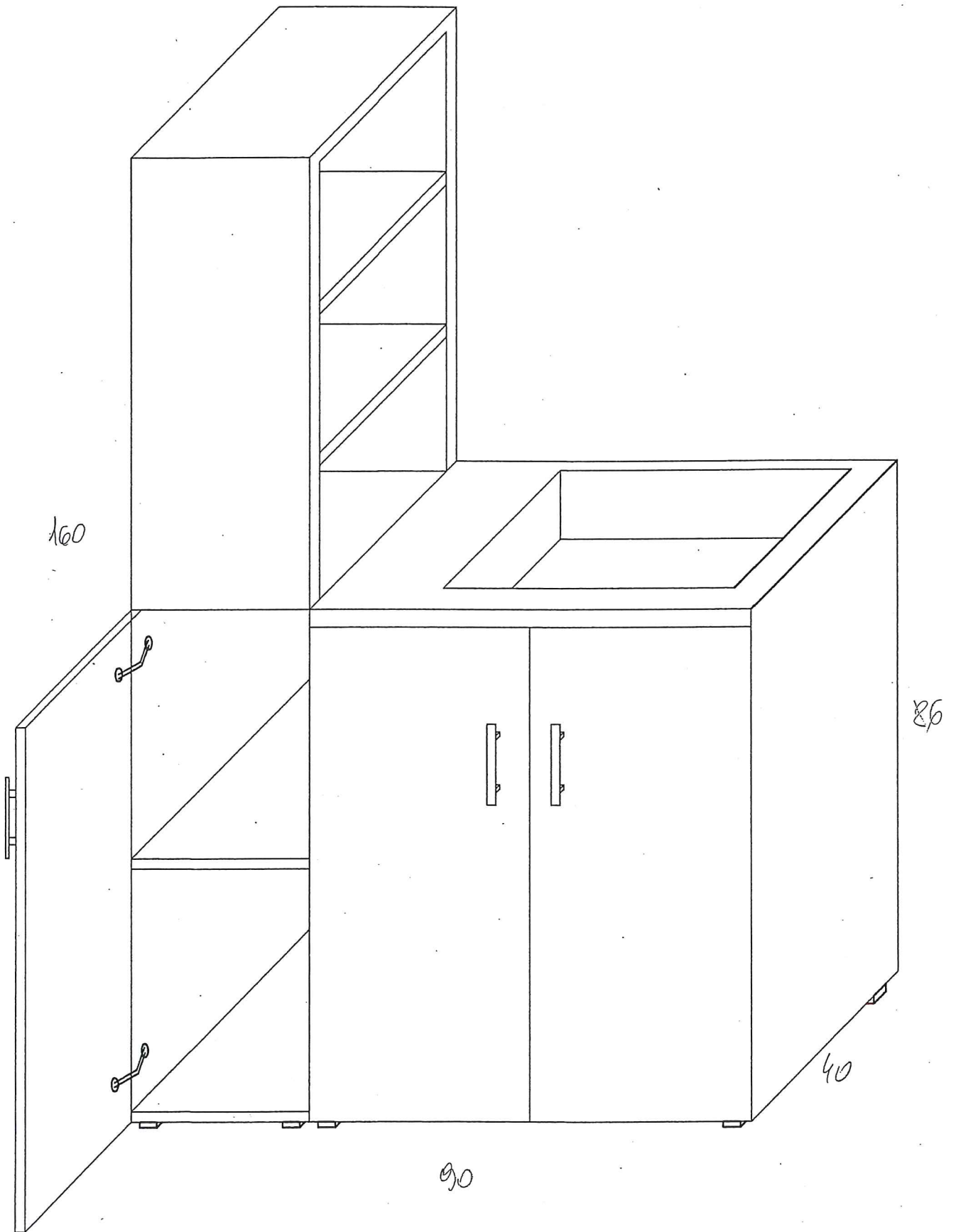


Rys. 3.





2. 1. 1.



Rys. 6.

